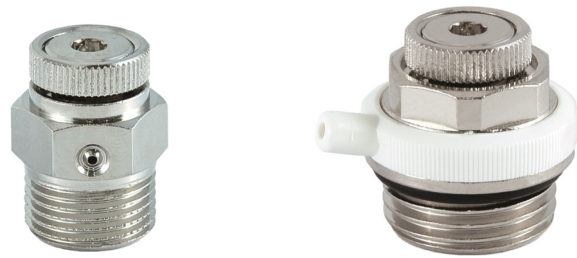


TACOVENT VENT

AUTOMATISCHE ONTLUCHTERS



OMSCHRIJVING

De TacoVent Vent is ontworpen om de installatie te ontlichten door de verzamelde lucht automatisch af te voeren.

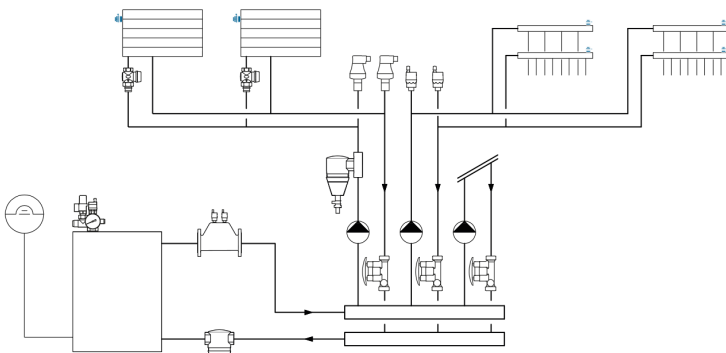
De TacoVent Vent kan bijvoorbeeld worden toegepast op radiatoren en vloerverwarming verdelers. Een ontluuchte installatie is van belang voor de appendages, komt de levensduur ten goede en gaat tevens geluidsoverlast tegen.

INSTALLATIE

De TacoVent Vent kan verticaal en horizontaal geplaatst worden.

WERKING

De TacoVent Vent maakt gebruik van door water uitzettende schijven. In droge toestand laten ze lucht door en wordt de installatie ontluucht. Als alle lucht is afgevoerd zetten de schijven weer uit omdat ze in aanraking komen met water. De schijven laten door het uitzetten geen water door totdat er weer lucht ophoopt en het proces weer opnieuw begint. Tijdens het vullen van de installatie kan ook handmatig ontluucht worden.



TECHNISCHE SPECIFICATIES

Max. temp: 115 °C

Max. druk: 8,5 bar

Materiaal

Behuizing: messing vernikkeld

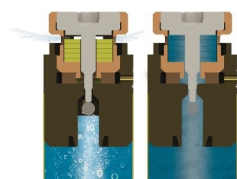
Binnenwerk: messing vernikkeld

Afdichtingen: EPDM, silicone

Medium

CV-water

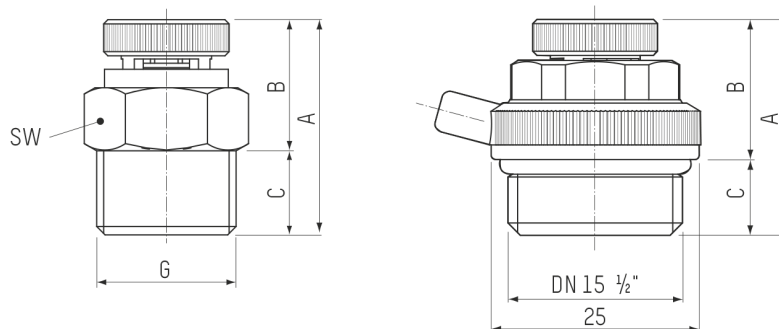
Water zonder toevoegingen



TYPE OVERZICHT TACOVENT VENT

Artikelnummer	DN	Aansluiting	Extra
40-5417	6	1/8" M	
40-5418	8	1/4" M	
40-5419	10	3/8" M	
40-5420	15	1/2" M	Incl. afdichtende o-ring

AFMETINGEN



Artikelnummer	A	B	C	SW
40-5417	26	16	10	14
40-5418	26	16	10	14
40-5419	26	16	10	17
40-5420	26	17	9	19

ONDERDELEN TACOVENT VENT

Artikelnummer	Omschrijving
98-4001	Bovendeel t.b.v. TacoVent Vent

