

## TACOSSETTER RONDO

INREGELAFSLUITERS



### OMSCHRIJVING

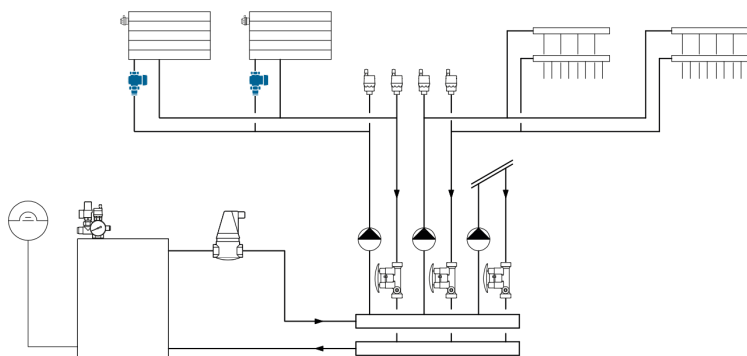
De TacoSetter Rondo is een inregelventiel waarmee de verwamings-, ventilatie-, koel-, of airconditioningsinstallatie gemakkelijk en direct kan worden ingeregeld. De flow is af te lezen op het kijkglas en kan zonder extra gereedschap of meetapparatuur worden ingesteld. De TacoSetter Rondo draagt bij aan een efficiëntere en economische werkende installatie.

### INSTALLATIE

De TacoSetter Rondo kan in iedere positie worden geïnstalleerd. Monteer de TacoSetter Rondo in een rechte stuk leiding met minimaal dezelfde lengte en diameter als de Setter zelf. De stromingsrichting is aangegeven op de behuizing.

### WERKING

De TacoSetter Rondo is voorzien van een kijkglas. Zodra er flow aanwezig is geeft de wijzer, die door middel van een drukplaatje beweegt, de flow op de schaalverdeling aan. De flow kan worden ingeregeld door het kijkglas te verdraaien. De letters A tot en met D corresponderen met de drukverlies diagrammen. De kijkglazen zijn gebaseerd op water als medium.



## TECHNISCHE SPECIFICATIES

### Algemeen

Max. temp : zie grafiek

Max. druk: 10bar

Meetnauwkeurigheid:

+/- 20% < 2 l/min +/-10% > 2 l/min

Kvs: 1 m<sup>3</sup>/h

### Materiaal

Behuizing: messing

Kijkglas: kunststof

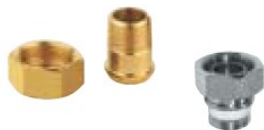
Afdichtingen: EPDM

### Medium

CV-water

Water

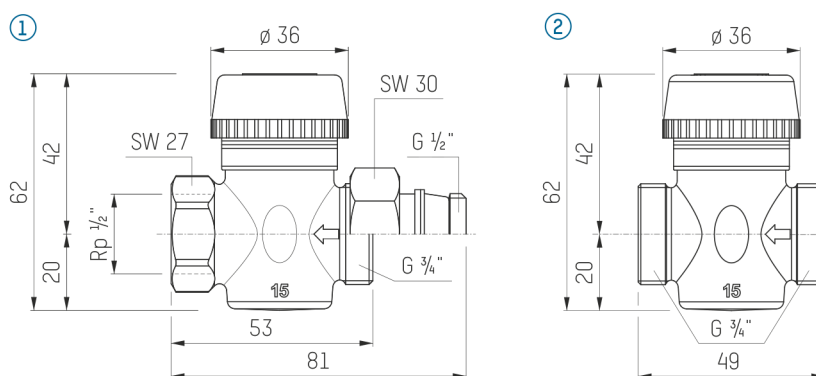
Water met toevoegingen tot 50%



## TYPE OVERZICHT TACOSSETTER RONDO

Artikelnummer	DN	Aansluiting	Instelbereik	Figuur
23-3206	15	1/2" F - 1/2" M	0,6 - 8 l/min	1
223.3206.325	15	1/2" F - 3/4" M conisch	0,6 - 8 l/min	1
223.3206.341	15	3/4" M - 3/4" M conisch	0,6 - 8 l/min	2

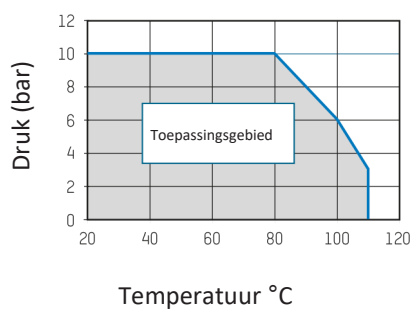
## AFMETINGEN



## KOPPELINGEN

Artikelnummer	Aansluiting	Omschrijving
10-6221	3/4" F - 1/2" M	Conische draadkoppeling messing
210.6222.000	3/4" F - 1/2" M	Conische draadkoppeling vernikkeld. zelf dichtend

## DRUK /TEMPERATUUR DIAGRAM



## DRUKVERLIES DIAGRAM

