

TACOSSETTER HYLINE

INREGELAFSLUITERS



OMSCHRIJVING

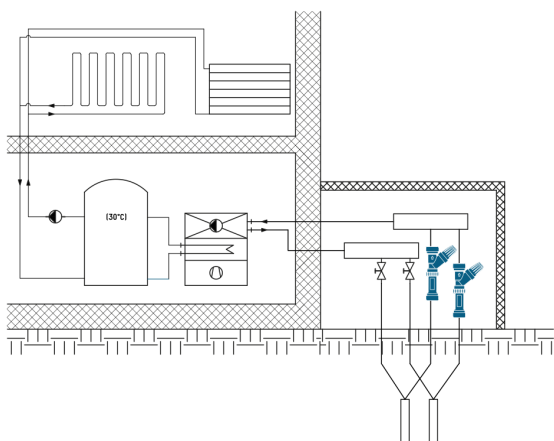
De TacoSetter Hyline is een inregelventiel waarmee de geothermische, verwarmings-, ventilatie-, of airconditioningsinstallatie gemakkelijk en direct kan worden ingeregeld. De flow is af te lezen op het kijkglas en kan zonder extra gereedschap of meetapparatuur worden ingesteld. De TacoSetter Hyline draagt bij aan een efficiëntere en economische werkende installatie.

INSTALLATIE

De TacoSetter Hyline kan in iedere positie worden geïnstalleerd. Monteer de TacoSetter Hyline in een rechte stuk leiding met minimaal dezelfde lengte en diameter als de Setter zelf. De stromingsrichting is aangegeven op de behuizing.

WERKING

De TacoSetter Hyline is voorzien van een kijkglas. Zodra er flow aanwezig is gaat de vlotter in het kijkglas bewegen. De flow kan afgelezen worden aan de onderkant van de vlotter en is in te regelen door de bedieningsknop te verdraaien. De kijkglazen zijn gebaseerd op water als medium.



TECHNISCHE SPECIFICATIES

Algemeen

Max. temp : zie grafiek

Max. druk: zie grafiek

Meetnauwkeurigheid: +/- 8%

Materiaal

Behuizing: glasvezelversterkt kunststof

Kijkglas: kunststof

Afdichtingen: EPDM

Medium

CV-water

Water

Water met toevoegingen tot 50%

Regenwater

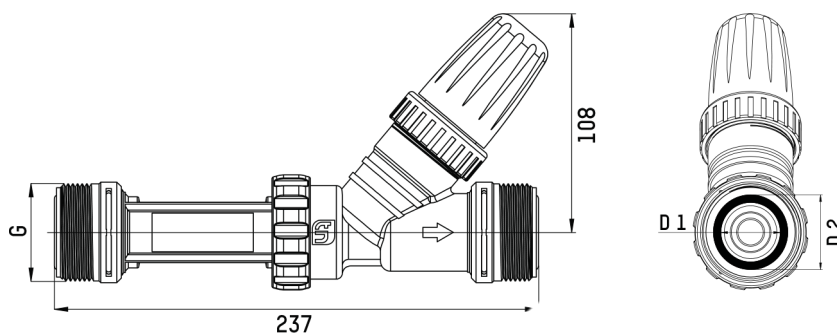
Certificaten

SVG/KTW, ACS

TYPE OVERZICHT TACOSSETTER HYLINE

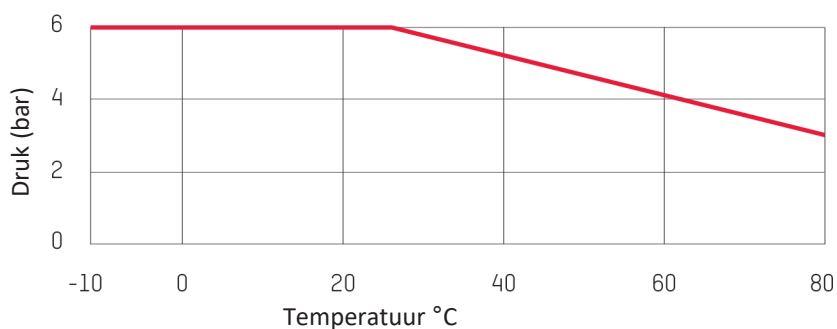
Artikelnummer	DN	Aansluiting	Instelbereik (l/min)	Kvs (m ³ /h)
223.8410.000	25	1 1/2" M - 1 1/2" M	10,0 - 25,0	5,9
223.8411.000	25	1 1/2" M - 1 1/2" M	15,0 - 40,0	9,1
223.8412.000	25	1 1/2" M - 1 1/2" M	20,0 - 60,0	11,7
223.8523.000	32	2" M - 2" M	20,0 - 55,0	11,7
223.8524.000	32	2" M - 2" M	30,0 - 80,0	12,5

AFMETINGEN

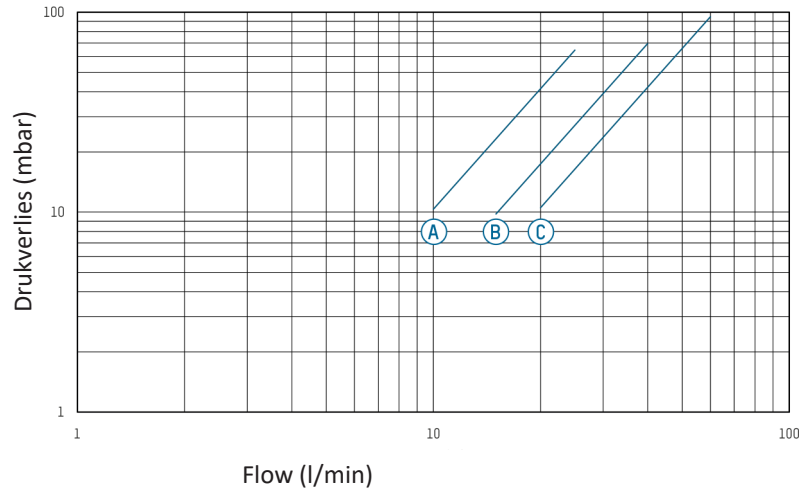


Artikelnummer	DN	D1	D2	O-ring
223.8410.000	25	29,7	36,4	29,82 x 2,62
223.8411.000	25	29,7	36,4	29,82 x 2,62
223.8412.000	25	29,7	36,4	29,82 x 2,62
223.8523.000	32	36,0	42,7	36,10 x 3,53
223.8524.000	32	36,0	42,7	36,10 x 3,53

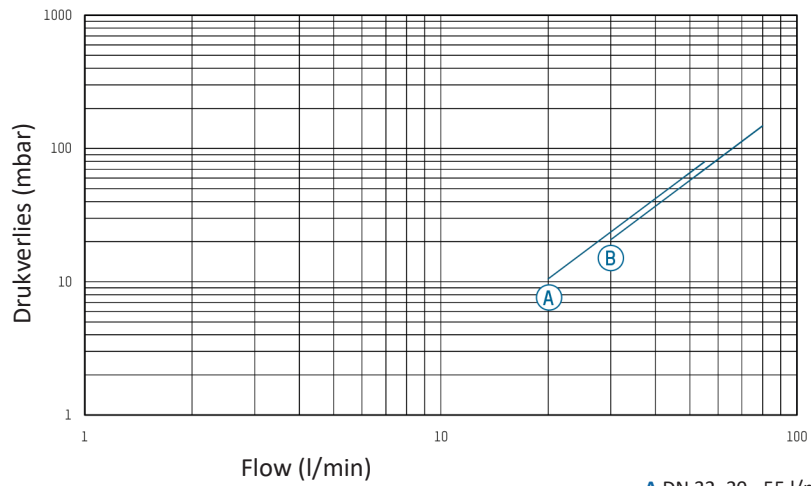
DRUK/TEMPERATUUR DIAGRAM



DRUKVERLIES DIAGRAMMEN



- A** DN 25, 10 - 25 l/min
- B** DN 25, 15 - 40 l/min
- C** DN 25, 20 - 60 l/min



- A** DN 32, 20 - 55 l/min
- B** DN 32, 30 - 80 l/min